

Gemeinde Röhrmoos

Landkreis Dachau

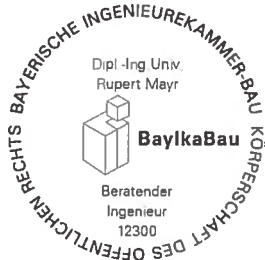


Abwasserbeseitigung Großinzemoos
Kanalerschließung Baugebiet
„Nördlich der DAH 3 – Drosselweg“

Regelpläne

Röhrmoos,

Dieter Kugler, 1. Bürgermeister



Aichach, 13.06.2018

INGENIEURBÜRO

mayr

Beratende Ingenieure BYIK

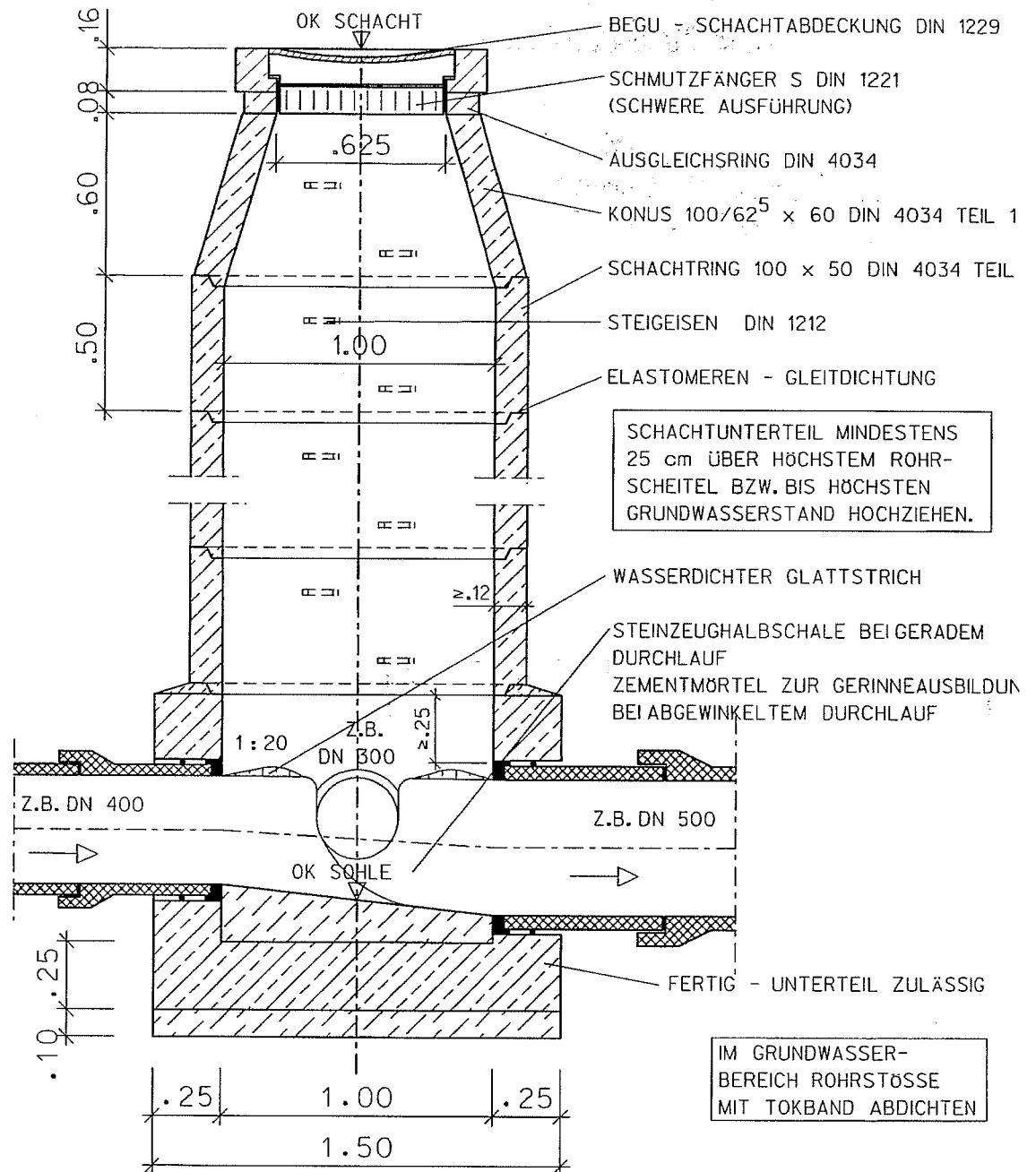
Blütenweg 5
86551 Aichach-Untergriesbach

Telefon 08251/87 50-0
Telefax 08251/87 50-27
Mail info@ib-mayr.de

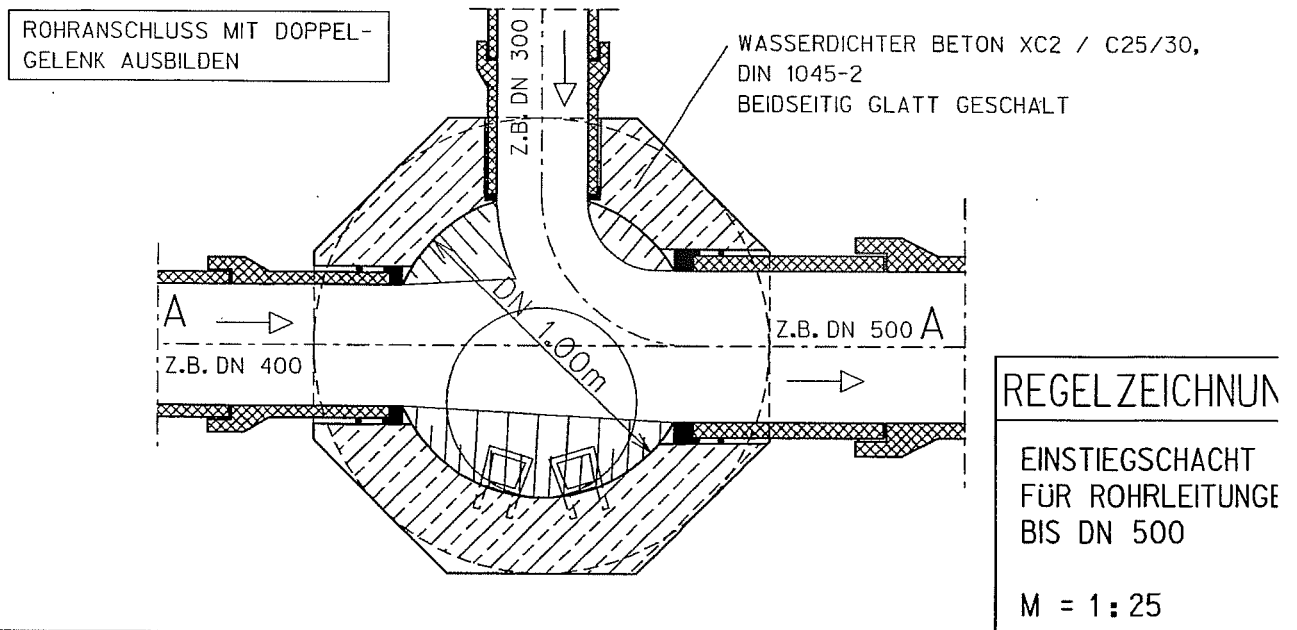
Projekt Nr. 2017/215-2

Datei: dec.doc

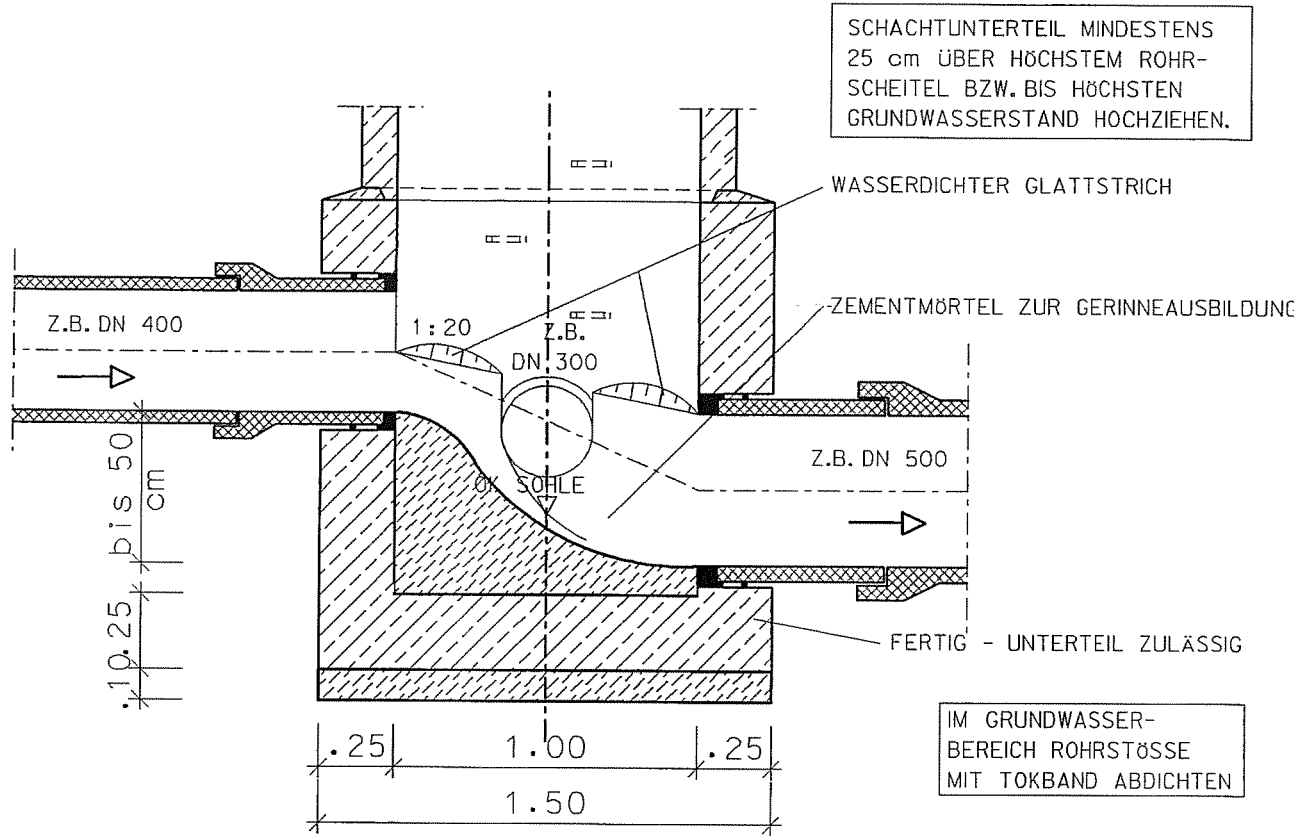
SCHNITT A - A



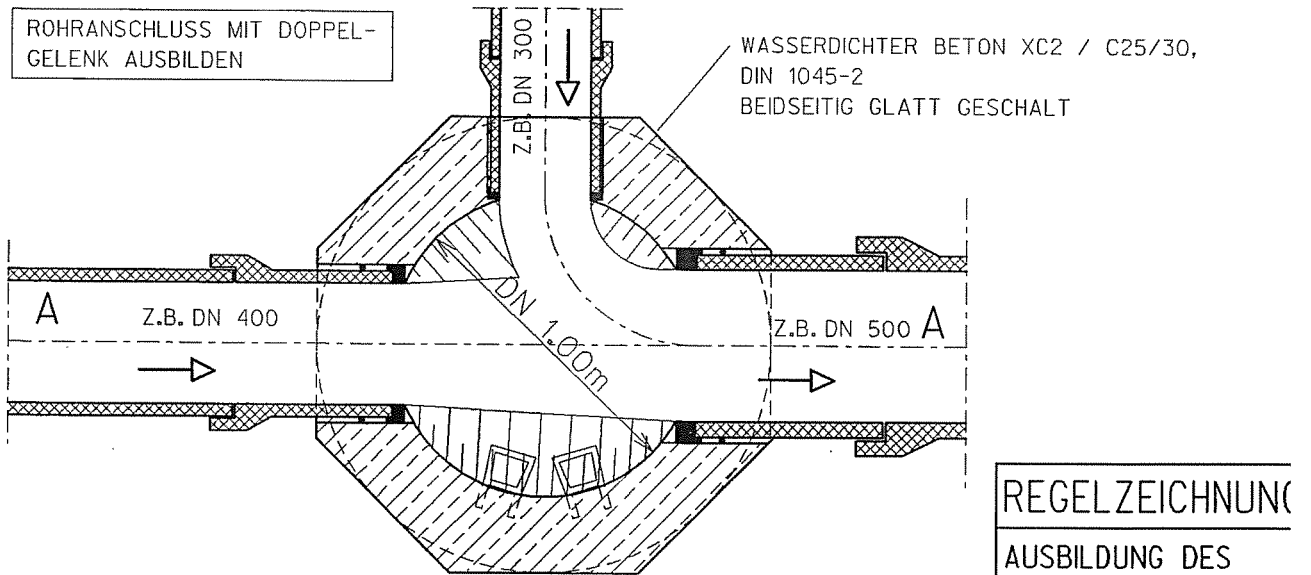
GRUNDRIS (SCHACHTUNTERTEIL)



SCHNITT A - A ABSTURZ BIS 50 cm HÖHE



GRUNDRISS (SCHACHTUNTERTEIL)

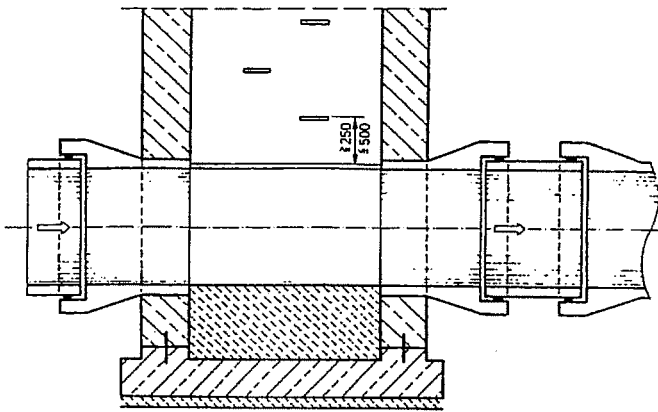


REGELZEICHNUNG

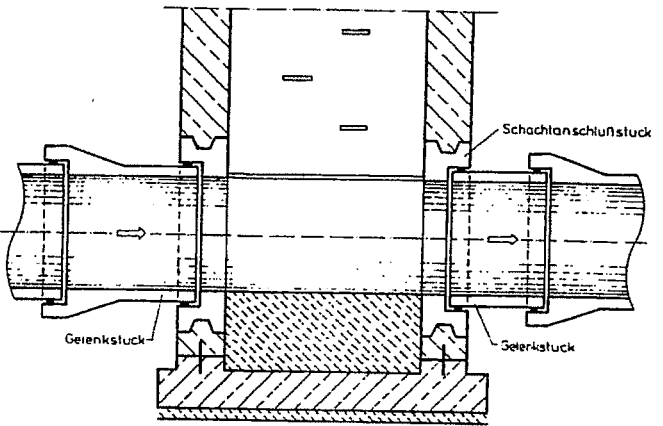
AUSBILDUNG DES SCHACHTUNTERTEILS BEI ABSTURZHÖHEN BIS 50 cm (BEI ABSTURZHÖHEN ÜBER 50cm, TROCKENLAUF EINBAUEN)

M 1:25

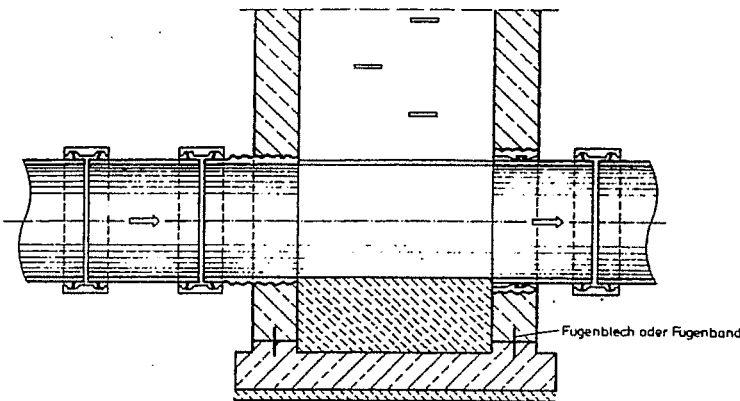
Rohranschlüsse an Schächten



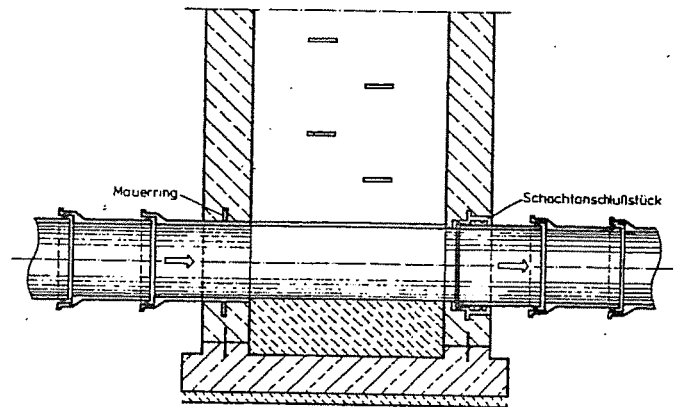
Anschluß von Betonrohren



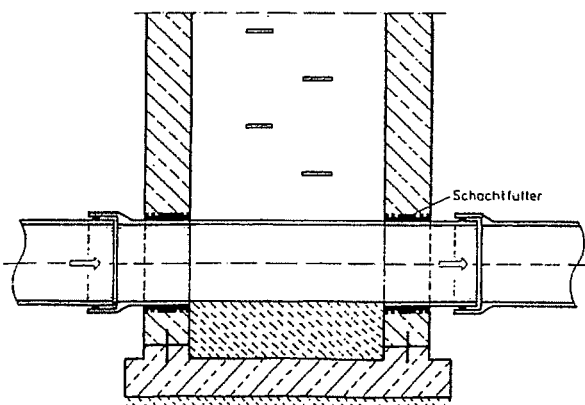
Anschluß von Betonrohren (Variante)



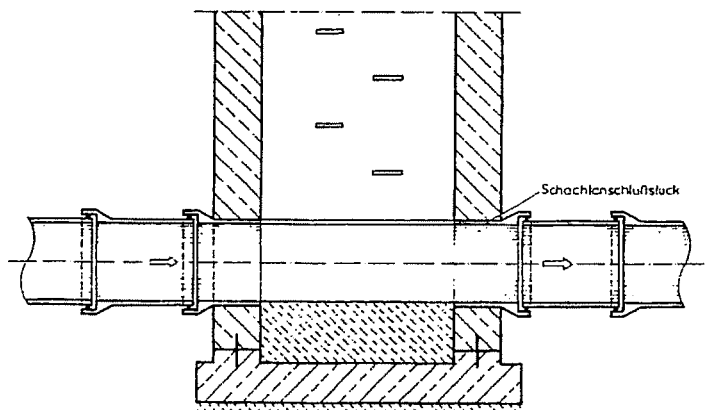
Anschluß von Faserzementrohren
Mit zwei Einbindemöglichkeiten



Anschluß von Gußrohren
Mit zwei Einbindemöglichkeiten



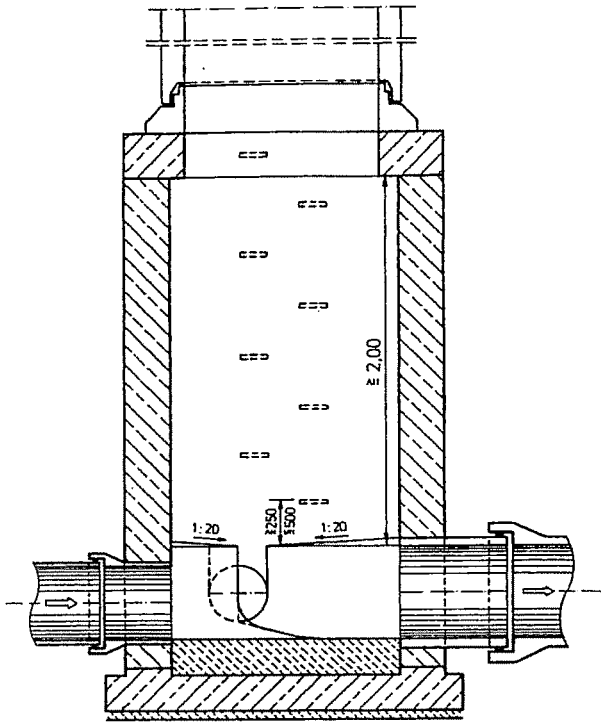
Anschluß von Kunststoffrohren



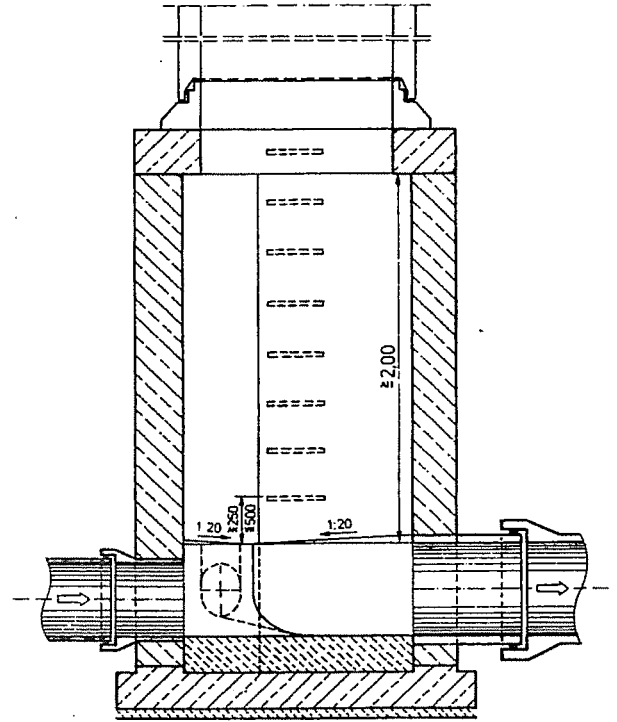
Anschluß von Steinzeugrohren

Verbindungsbauwerk bis DN500
Einmündender Kanal 90°

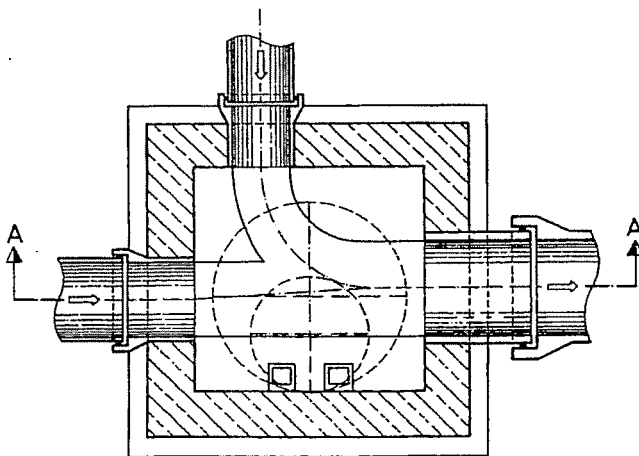
Verbindungsbauwerk bis DN500
Einmündender Kanal 45°



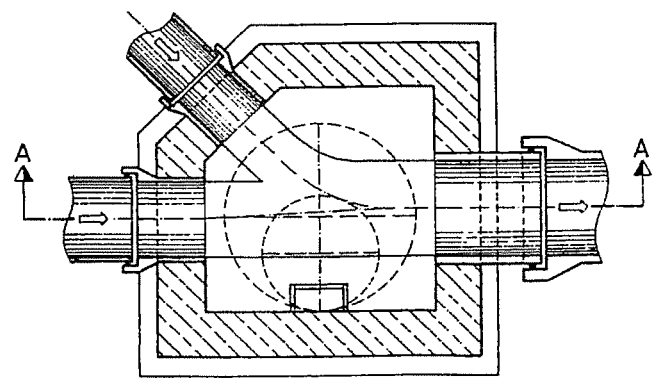
Schnitt A-A



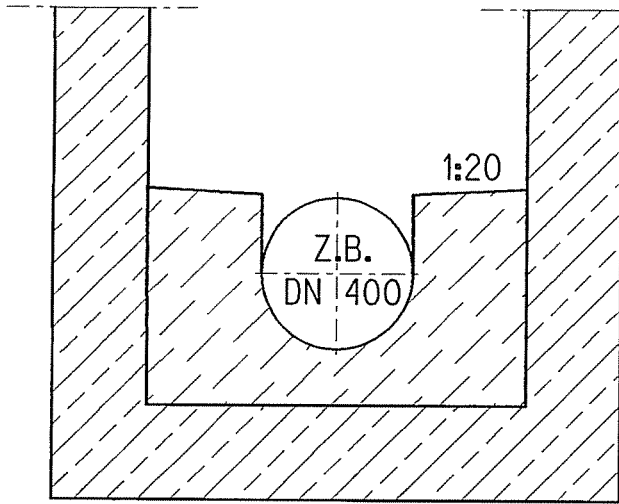
Schnitt A-A



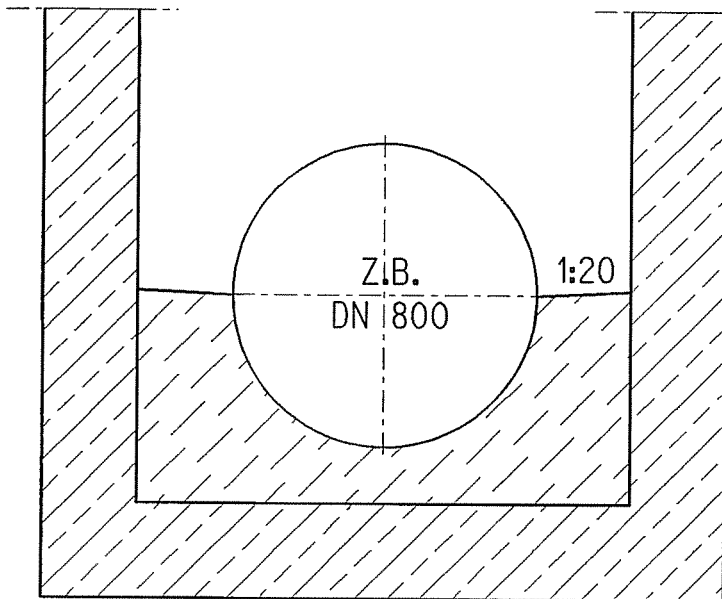
Grundriß



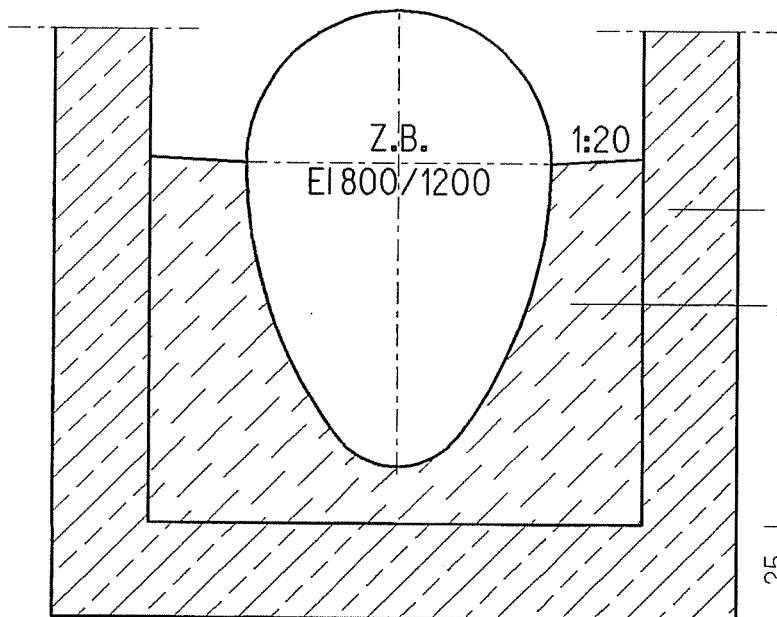
Grundriß



KREISPROFILROHRE
BIS EINSCHLIESSLICH
DN 500 mm



KREISPROFILROHRE
AB DN 600 mm



EIPROFLROHRE

BETON XC2 / C25/30 WASSERDICHT
HERSTELLEN (STAHLBETON)

FÜLLBETON

↓ .25 | ≥1.00 | .25 ↓

↓ .25 ↓

REGELZEICHNUNG
FÜR
GERINNEAUSBILDUNG
(SCHACHTUNTERTEIL)

M = 1:20

A= GRABENBREITE = TABELLE 1,
ZTV - ROHRGRABEN

B= BREITE DER WIEDERHERZU-
STELLENDEN BIT. TRAGSCHICHT

C= RÜCKSCHNITT DER GEBUNDENEN
TRAGSCHICHT MINDESTENS 15 cm,
AB GRABENTIEFE 2.00 m
MINDESTENS 20 cm

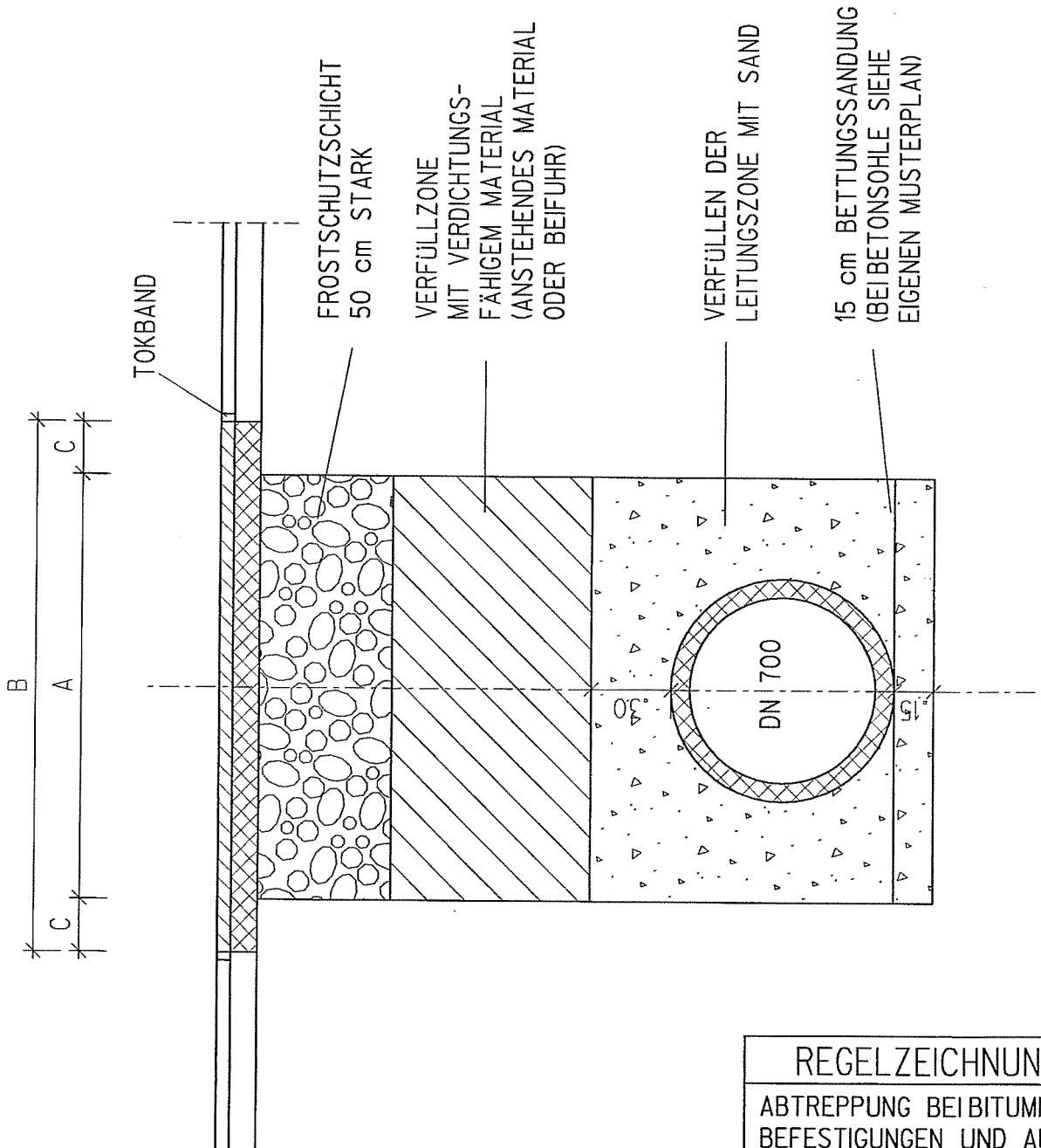


TABELLE 1

NENNWEITEN BIS EINSCHLIESSLICH DN(mm)	A = ABRECHNUNGSBREITE FÜR ALLE TIEFEN (m)
50	0.70
250	1.00
400	DN+0.80
800	DN+0.90
1400	DN+1.10
> 1400	DN+1.30

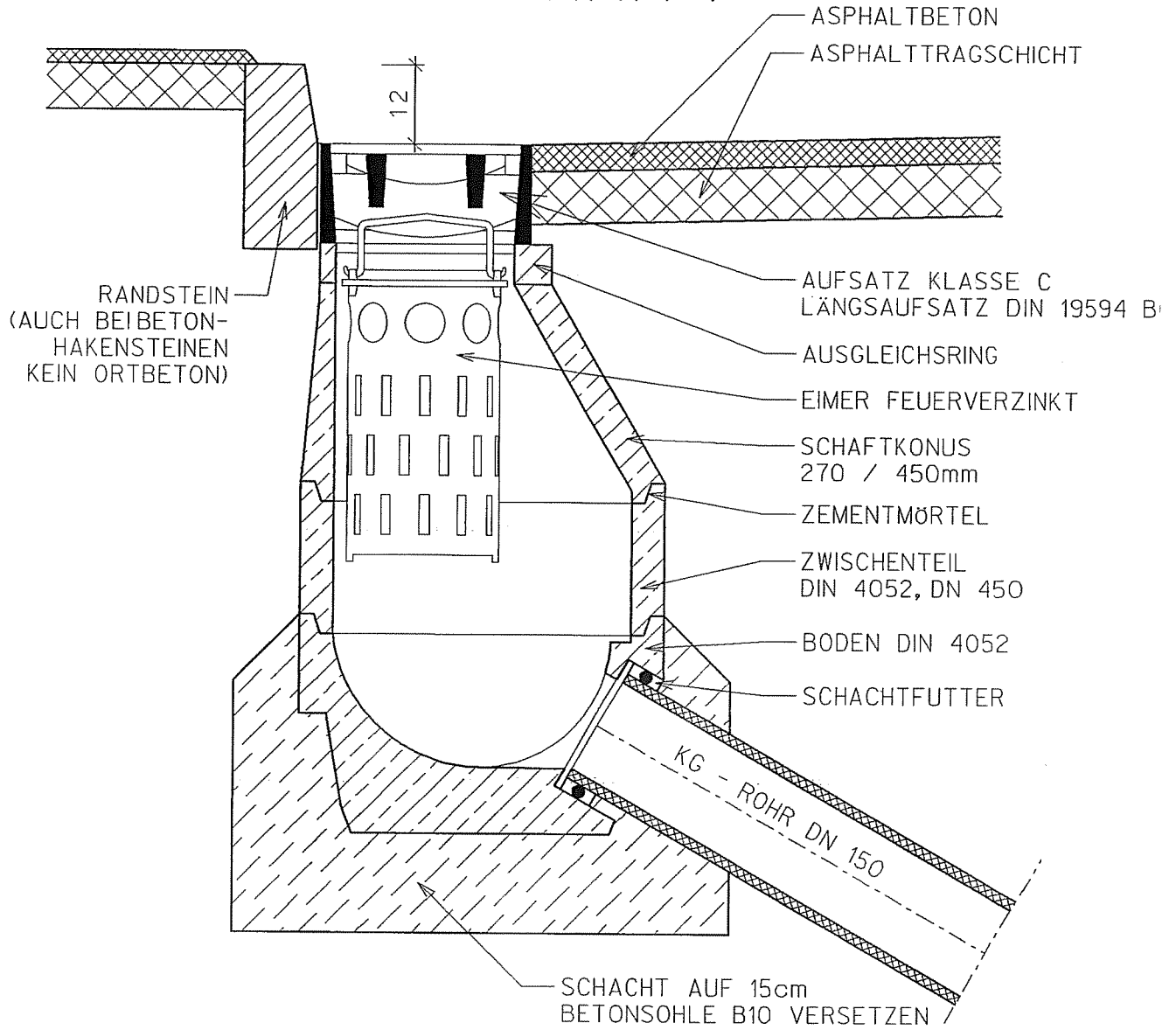
REGELZEICHNUNG

ABTREPPUNG BEI BITUMINÖSE
BEFESTIGUNGEN UND AUFBAU
DER ROHRGRABENVERFÜLLUNG
IM STRASSENBEREICH

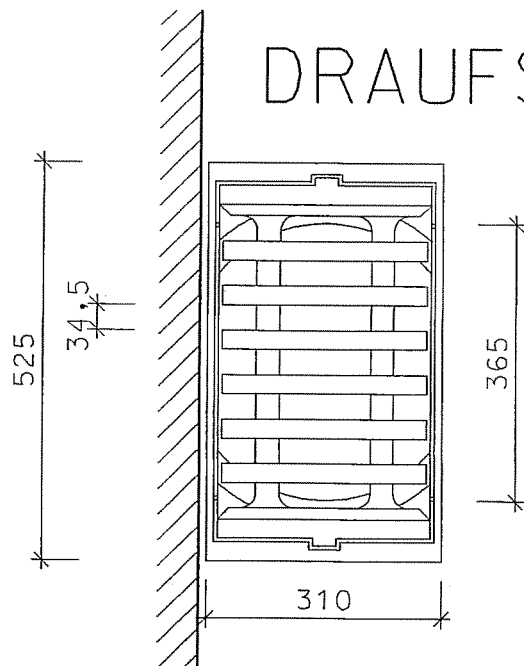
M = 1:25

LÄNGSAUFSATZ 300/500 KLASSE C

SCHNITT



DRAUFSICHT

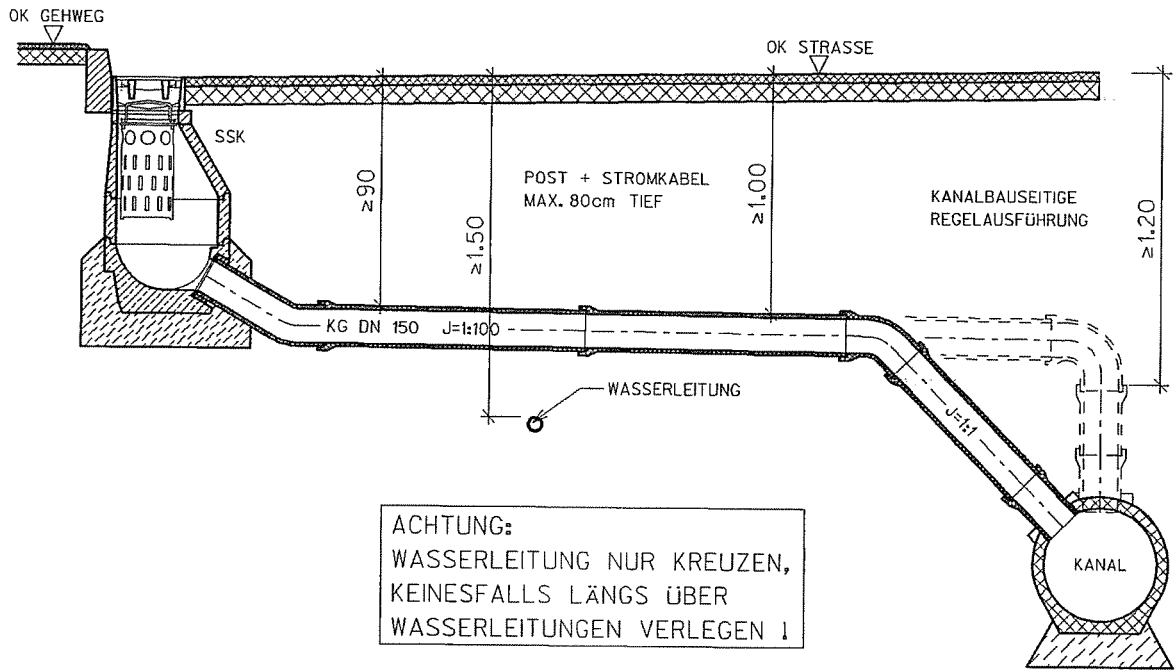


MUSTERPLAN

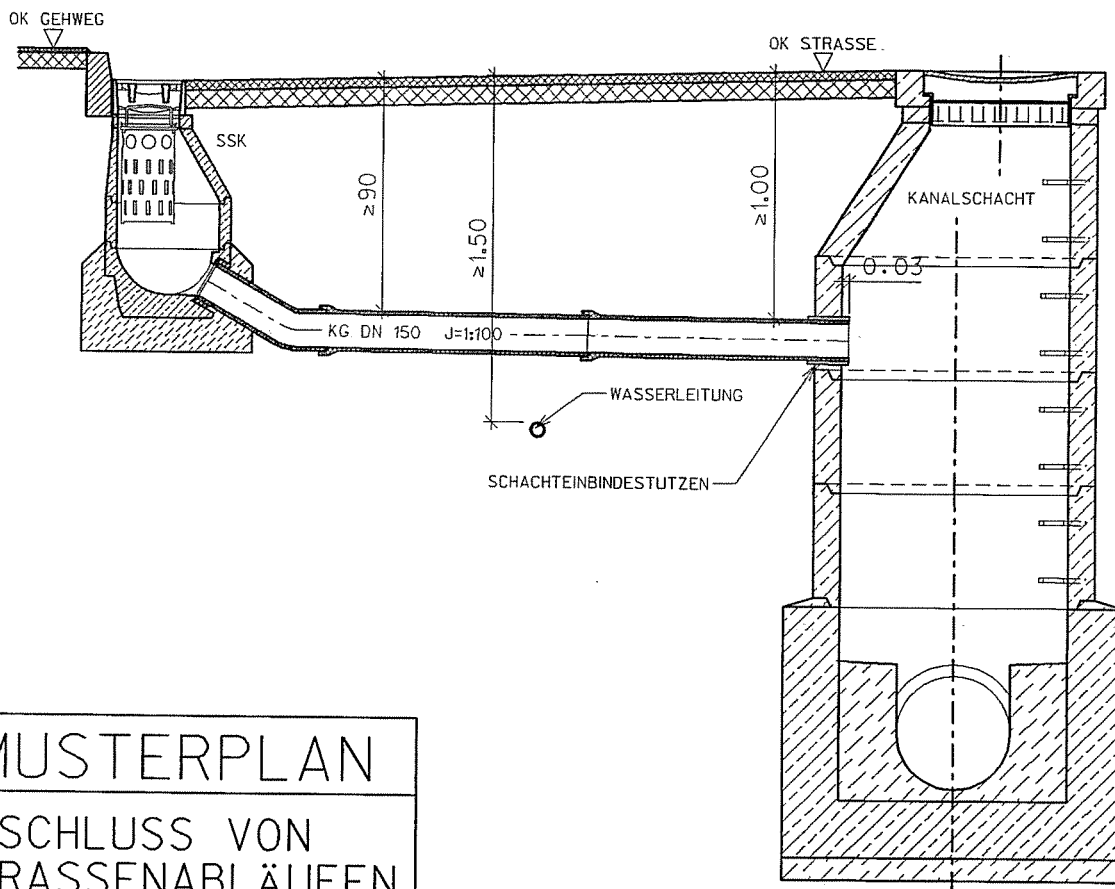
STRASSENABLAUF FÜR
TROCKENSCHLAMM

M 1: 1C

A. REGELFALL



B. AUSNAHMEFALL



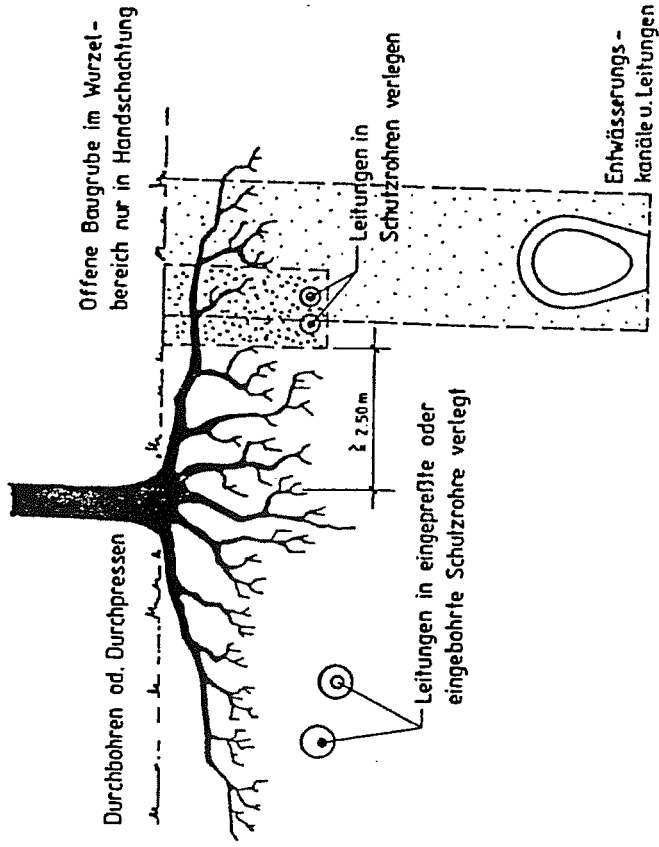
MUSTERPLAN

ANSCHLUSS VON
STRASSENABLÄUFEN

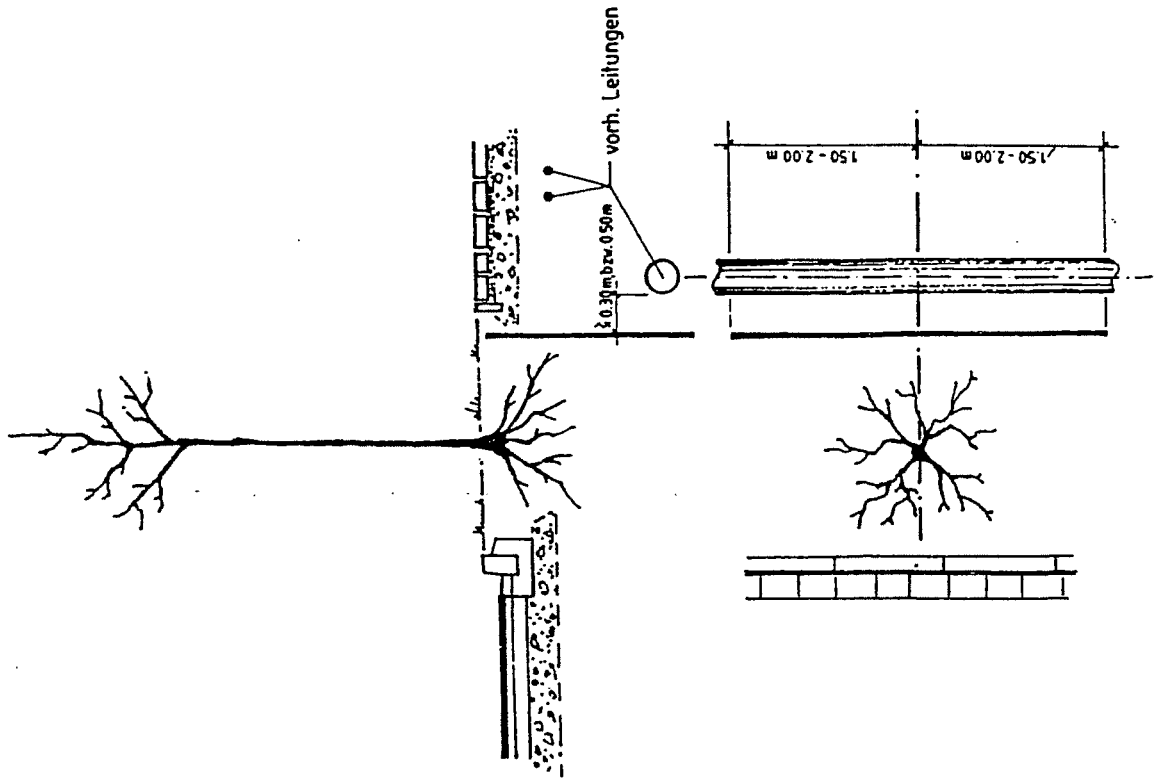
M 1: 33 1/3

INGENIEURBÜRO **MAYR** AICHACH
BLÜTENWEG 5, 86551 AICHACH, TEL. 08251 / 8750-0, FAX: 8750-27

Anlage 3
Bau von uVEA im Wurzelbereich vorhandener Bäume
 (Systemskizze zu Abschnitt 4)



Anlage 1
Einbau von parallelen Trennwänden
 (Systemskizze zu Abschnitt 3.7.1)



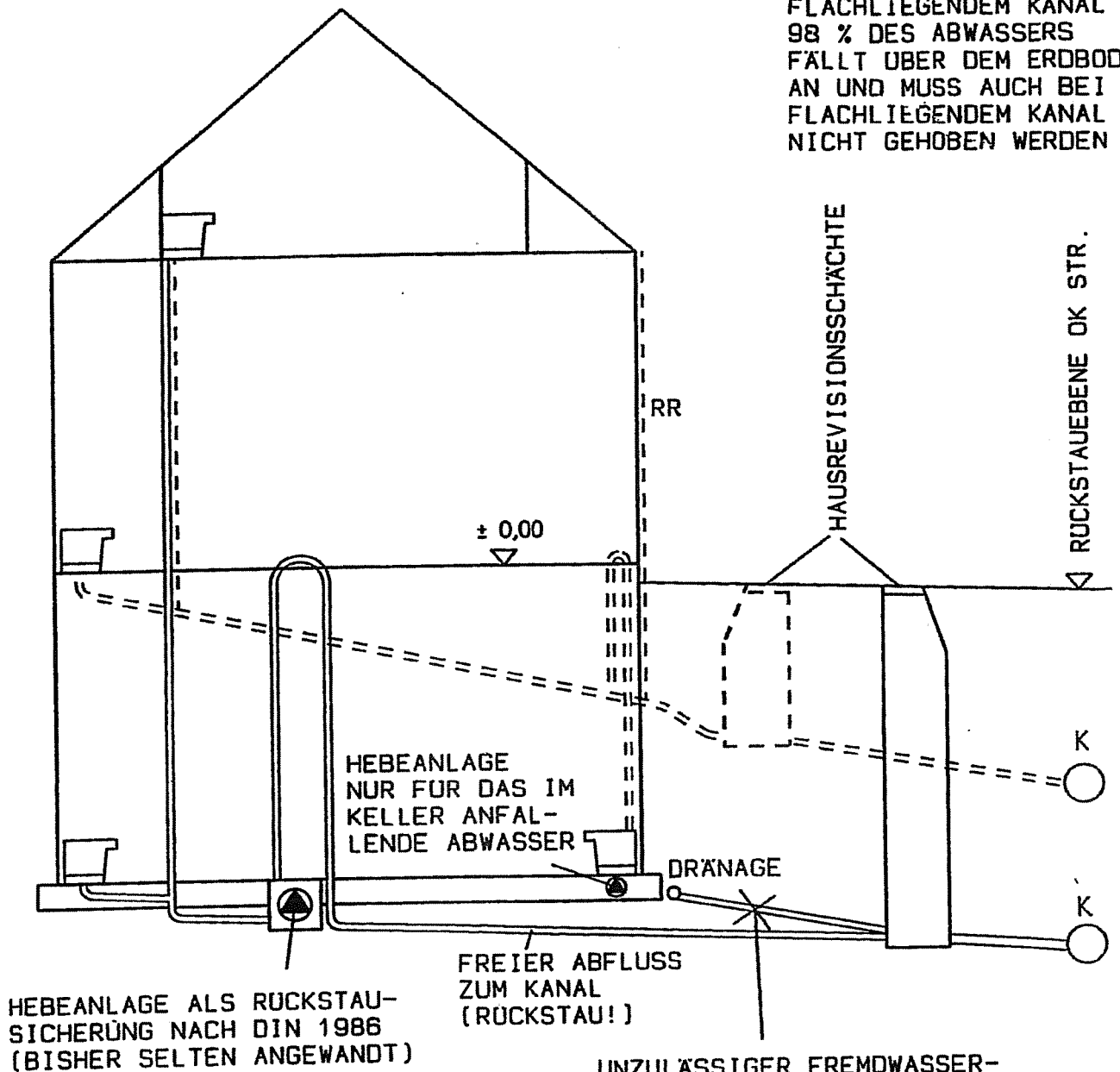
Forschungsgesellschaft für Straßen- und Verkehrswesen
 Arbeitsausschuß Kommunalen Straßenbau

Merkblatt
 über
Baumstandorte und unterirdische
Ver- und Entsorgungsanlagen

HAUSENTWÄSSERUNG SCHEMASKIZZE

==== HAUSENTWÄSSERUNG IM
FREIEN GEFÄLLE BEI
TIEFLIEGENDEM KANAL

=== : HAUSENTWÄSSERUNG BEI
FLACHLIEGENDEM KANAL
98 % DES ABWASSERS
FÄLLT ÜBER DEM ERDBODD
AN UND MUSS AUCH BEI
FLACHLIEGENDEM KANAL
NICHT GEHOBEN WERDEN



UNZULÄSSIGER FREMDWASSER-
ANSCHLUSS
BEI 0,5 l/s = 15.768 m³/JAHR
BEI 1,50 €/m³ ABWASSER-
GEBÜHR = 23.652,- €/JAHR
DIESER FEHLANSCHLUSS IST
BEI FLACHLIEGENDEM KANAL
NICHT MÖGLICH.

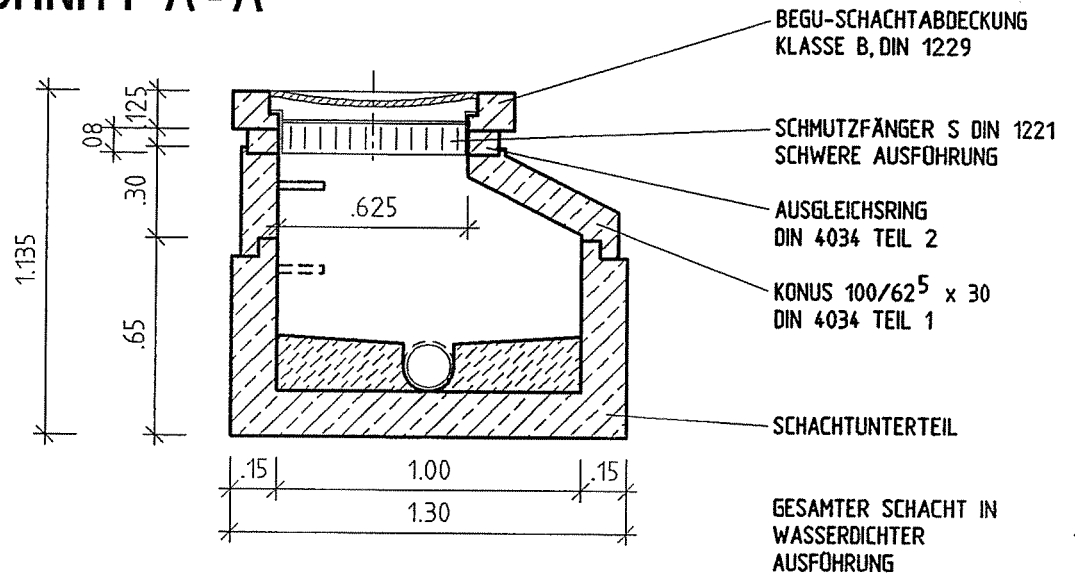
INGENIEURBURO R. MAYR
BLUTENWEG 5
86551 AICHACH-UNTERGRIESE

MUSTERZEICHNUNG

HAUSREVISIONSSCHACHT FÜR REGENWASSERANSCHLUSS

M = 1 : 25

SCHNITT A - A



GRUNDRISS

